

Projekat	<b>Taškent, javne zone</b>	
Radni nalog	<b>22-154 rev 1</b>	
Šifra	<b>Tashkent, javne zone</b>	
Pozicija	<b>Obloga plafonskih greda</b>	
Gabaritne dimenzije	<b>3000 mm x 724 mm x 93 mm</b>	
Količina	19 komada	
Investitor	Tashkent	
Datum lansiranja radnog naloga	utorak, 18. oktobar 2022.	
Rukovodilac projekta	Vladimir Simović	+381 63 7009 206
Konstruktor	Jovana Pavlov	

---

*Projektni biro*

---

*Arhiva*

---

*Mašinska obrada*

---

*Nabavka*

---

*Pakovanje, etiketiranje i kontrola*

---

*Interna montaža*

---

*Računovodstvo*

Radni nalog **22-154 rev 1**

### Osnovni materijal

---

F MDF 10 mm

### Površinska obrada

---

Prema saglasovanom uzorku

### Opis

---

Obloga plafonskih greda koja se pravi za potrebe projekta u Taškentu.

#### **Nabavka materijala:**

Poručeno je 18 tabli furniranog MDFa koji će se iskrajati. Potrebno je dokupiti jednu tablu identičnog F MDFa debljine 11 mm u jafu. Dodatna tabla se koristi za rezervni element u slučaju nepoklapanja terena.

Predlog za šrafovsku robu kojom se MDF ploča kači na gipsanu oblogu <https://www.entuziast.rs/bti-khd-10-50-100-padobran-tipl-za-gips.html>.

Predlog za silikon kojim se MDF ploča lepi na gipsanu ploču <https://www.entuziast.rs/soudal-fix-all-cristal-silikon-polimer-290ml.html>

#### **Transport i pakovanje:**

Na teren se šalje 19 komada obloge plafonskih greda u gabaritnim dimenzijama 3000 mm x 724 mm x 93 mm.

Elemente pakovati u filc, strečovati u foliju, i potrebno ih je učvrstiti na paleti radi transporta. Svi tipovi su identičnih dimenzija, stoga na spoljnoj strani pakovanja obeležiti markerom ili nalepnicom na vidnom mestu oznakom "**obloga plafonskih greda**". Posebnu pažnju obratiti na osiguranje bočnih stranica elemenata da se ne slome prilikom transporta. Pomoćni materijal iz materijalne liste naznačiti kao "**roba za plafonske grede**" na vidnom mestu na kutiji.

#### **Proizvodni proces:**

Pravi se od furniranog MDFa ukupne debljine 11 mm. Materijal je poručen, i nalazi se u magacinu, proveriti da li je trošen na drugim pozicijama. Spoj uraditi na ger, proveriti da li je potrebno uraditi pero.

#### **Površinska obrada:**

Vidne strane gotovog proizvoda se površinski obrađuju u skladu sa potpisanim uzorkom u skladu sa ostatkom projekta.

#### **Interna montaža i kontrola:**

Preporučljivo je da se pozicija proba nakon izrade, a pre pakovanja, kako bi se izbegla neslaganja koja mogu biti skupa za prepravku na terenu. Proveriti panele na izvijanje zbog njihove veličine.

#### **Montaža na terenu:**

Od alata za teren potrebno je obezbediti električnu akumulatorsku bušilicu sa burgijom za drvo, burgijom za gipsane ploče, šrafilicu, metar za proveravanje završnih dimenzija plafonskih greda koje nisu urađene u trenutku merenja, stege, silikon i druga adhezivna sredstva kupiti na licu mesta zbog transporta i situacije na terenu koja u trenutku puštanja naloga nije korigovana prema uputima koji su dati prilikom uzimanja mera. Ostali pomoćni materijal po potrebi. Uz elemente su poslali tiplovi i šrafovi za učvršćivanje obloga plafonskih greda. Obratiti posebnu pažnju prilikom montaže na postojeće stanje na terenu, kablove, i podkonstrukciju. Ne kretati u montažu ukoliko situacija na terenu nije obezbeđena prema dogovoru.

## Osnovni materijal

Materijal	Jed. mere	Količina	Šifra	Proizvođač	Dobavljač	Napomena
PP FMDf 10 mm 1250 mm x 3000 mm	kom.	19			JAF	18 tabli imamo treba poručiti jednu tablu

## Materijal za površinsku obradu

Pozicija	Jed. mere	Količina	Šifra artikla	Proizvođač	Dobavljač	Napomena
Podloga (400 gr/m <sup>2</sup> )	kg.	22,0				
Katalizator za podlogu (200 gr/m <sup>2</sup> )	kg.	11,0				
Završni lak (300 gr/m <sup>2</sup> ), akril 5% sjaj	kg.	16,5				
Katalizator za završni lak (150 gr/m <sup>2</sup> )	kg.	8,3				
PU razređivač (400 + 200 gr/m <sup>2</sup> ) x 0,25	kg.	24,8				

## Elementi za pakovanje

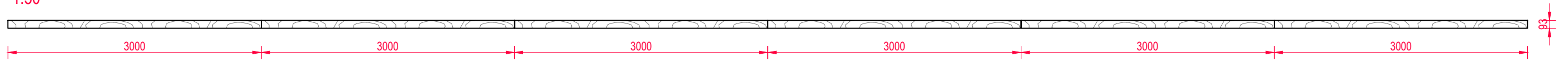
Pozicija	Jed. mere	Količina	Šifra artikla	Proizvođač	Dobavljač	Napomena
Streč folija	m <sup>2</sup>	72				
Filc	m <sup>2</sup>	72				
Ugaonik	kom.	76				
Selotejp traka	kom.	1				

## Materijal za montažu na terenu

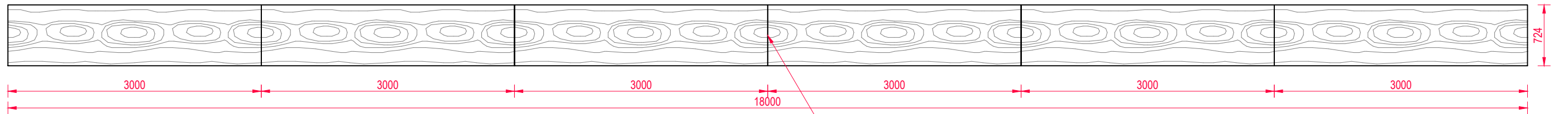
Pozicija	Jed. mere	Količina	Šifra artikla	Proizvođač	Dobavljač	Napomena
Padobranac šraf sa tiplom za gips	kom.	380				
Silikon za lepljenje MDFa na gips	kom.	8				

Šifra	Pozicija	Materijal	Komada U proizvodu	Komada Po nalogu	Dužina	Širina	Debljina	Kant Duža	Kant Kraća	Površinska	Napomena
<b>Tashkent, javne zone</b>											
	Greda										
	Grede			<b>19</b>	<b>18000</b>	<b>724</b>	<b>93</b>				
1	Obloga	<b>PP FMDF 10 mm</b>	1	<b>19</b>	<b>3000</b>	<b>724</b>	<b>11</b>			po uzorku	Seci pod uglom od 45° l/d
2	Maske	<b>PP FMDF 10 mm</b>	2	<b>38</b>	<b>3000</b>	<b>93</b>	<b>11</b>			po uzorku	Seci pod uglom od 45° l

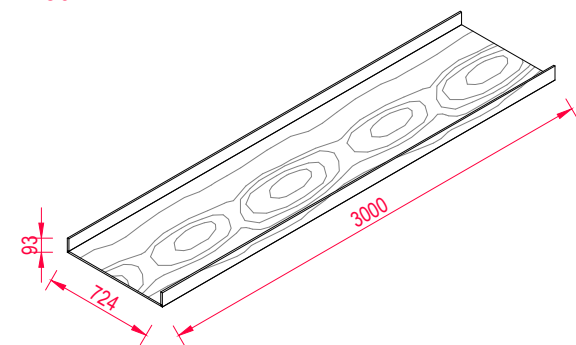
1 Bočni izgled  
1:50



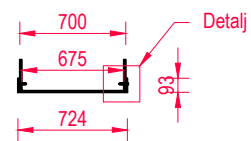
2 Pogled iz atrijuma sa donje strane  
1:50



3 Aksonometrija jednog dela obloge plafonskih greda  
1:50

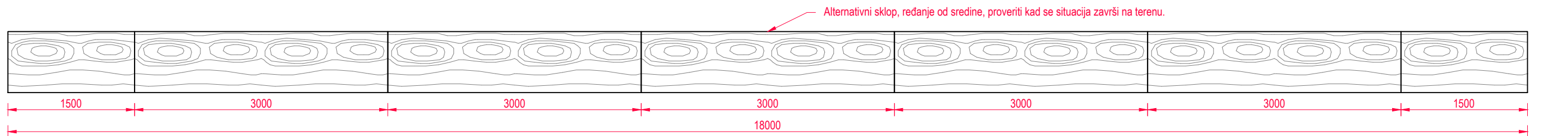


4 Aksonometrija jednog dela obloge plafonskih greda  
1:50



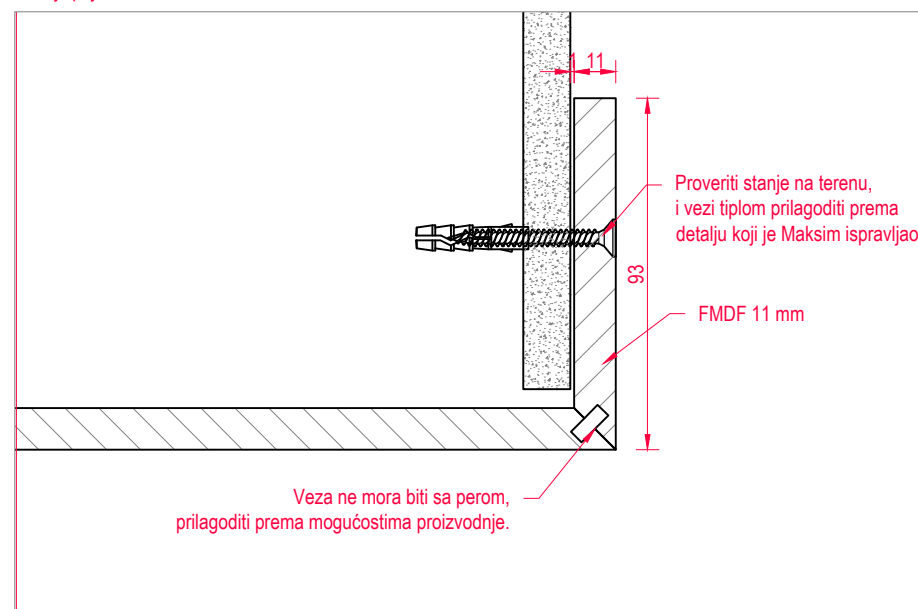
Prilikom montaže na terenu postaviti spoj dva elementa u sredinu, i onda krenuti u montiranje. Prilikom uzimanja mera sa terena objekat nije bio spreman i nije se moglo utvrditi koja je krajnja mera. Projektant je predvideo ovu situaciju, međutim zbog materijala koji je nabavljen, elementi su promenjeni na dužinu od tri metra, što se ne uklapa idealno na licu mesta. Proveriti pre montiranja da li je potrebno redati elemente od sredine panela, a ne od spoja.

5 Alternativni sklop na terenu  
1:50



Alternativni sklop, redanje od sredine, proveriti kad se situacija završi na terenu.

Detalj spoja



Proveriti stanje na terenu, i vezi tiplom prilagoditi prema detalju koji je Maksim ispravljao

FMDF 11 mm

Veza ne mora biti sa perom, prilagoditi prema mogućostima proizvodnje.

Taškent, javne zone  
obloga plafonskih greda

Korekcija radnog naloga 22-154.

Potrebno je uraditi 18 komada. Jedna je puštena u rezervi, stoga je potrebno napraviti ukupno 19 komada.